

Xtreme
in innovation

primus

laundry equipment

ЭКОНОМИЧНЫЕ ПРОМЫШЛЕННЫЕ СТИРАЛЬНЫЕ МАШИНЫ С ОТЖИМОМ

RX80 RX105 RX135



ОПИСАНИЕ

- Жесткого крепления, среднескоростная (G-фактор 200)
- Верхняя панель из нержавеющей стали, передняя и боковые панели окрашены в серый цвет
- Внутренний и внешний барабаны из нержавеющей стали
- Легко управляемый микропроцессор Xcontrol
- Патентованная воронка
- Большой выпускной клапан (Ø 76 мм)
- Легкий доступ ко всем важным частям машины со стороны лицевой панели
- Загрузочный люк большого диаметра для легкой загрузки и выгрузки белья

ВОЗМОЖНОСТИ

- Свободно программируемый микропроцессор XControl Plus
- Монетное управление (центральная система оплаты)
- USB разъем на задней панели
- Передняя и боковые панели из нержавеющей стали
- EasySoap – подготовка для подключения жидких стиральных средств
- Насосы жидких стиральных средств
- Комплект для повторного использования воды
- Версия с паровым нагреванием
- Выпускной насос (RX80)
- 3-ий подвод воды



ЭРГОНОМИЧЕСКАЯ
КОНСТРУКЦИЯ



ЗАГРУЗОЧНЫЙ ЛЮК
БОЛЬШОГО ДИАМЕТРА



НИЗКИЙ РАСХОД ВОДЫ
И ЭНЕРГИИ

cascade drum

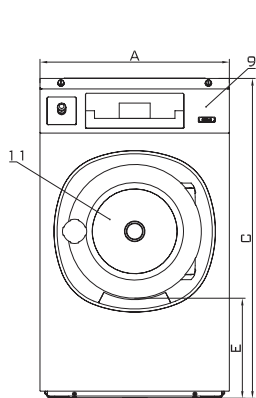


supereco

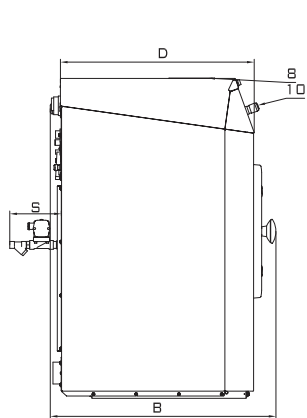
POWERWASH

TRACE-TECH

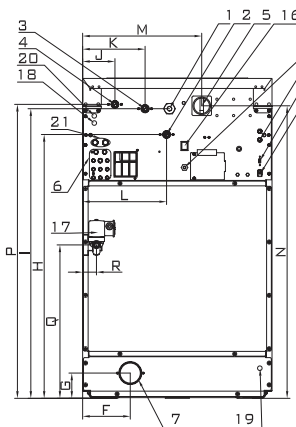
ТИП		RX80	RX105	RX135
ЕМКОСТЬ				
Максимальная загрузка 1:9	кг	9	12	15
Загрузка 1:10	кг	8	11	14
Объем барабана	л	75	105	135
Диаметр барабана	мм	530	620	620
ОБОРОТЫ				
Обороты стирки	об./мин.	50	46	46
Обороты отжима	об./мин.	820	760	760
G-ФАКТОР				
		200	200	200
НАГРЕВАНИЕ				
электрическое (стандарт)	кВт	6 / 9	6 / 9 / 12	9 / 12
паровое	бар	1 - 8	1 - 8	1 - 8
Горячая вода	°С	90	90	90
Уровень шума	дБ (А)	< 65	< 65	< 65
Подвод воды		3/4"	3/4"	3/4"
Давление воды	кПа	100-800	100-800	100-800
Давление воды из рециркуляции	кПа	300-500	300-500	300-500
Проточность воды через напускной клапан	л/мин	20	20	20
Выпускной клапан	Внешний Ø мм	76	76	76
Проточность воды через выпускной клапан	л/мин	210	210	210
Подвод пара		1/2"	1/2"	1/2"
Давление пара	кПа	100-800	100-800	100-800
ГАБАРИТНЫЕ РАЗМЕРЫ				
В×Ш×Г	мм	1115×660×785	1225×750×785	1225×750×900
ТРАНСПОРТИРОВОЧНЫЕ ДАННЫЕ				
Брутто вес	кг	145	185	200
Нетто вес	кг	135	170	190
Размеры в упаковке В×Ш×Г	мм	1245×710×835	1355×800×835	1355×800×950



Вид спереди



Вид с боку



Вид сзади

1. Подключение электричества
2. Горячая вода
3. Холодная жесткая вода
4. Холодная мягкая вода
5. Главный выключатель
6. Подключение жидких стиральных средств
7. Выпускной клапан
8. Воронка стиральных средств
9. Пульт управления
10. Аварийный выключатель
11. Отверстие двери
RX80: Ø 330 мм;
RX105, RX135: Ø 410 мм
12. Предохранители
13. USB ввод
14. Электрическое подключение жидких стиральных средств

РАЗМЕРЫ

	A	B	C	D	E	F	G	H	I	J	K	L	M	N	P	Q	R	S
RX80	660	785	1115	676	349	166	88	920	1010	113	218	293	415	1020	1025	535	48	180
RX105	750	785	1225	676	342	225	98	1030	1120	113	218	338	505	1130	1135	480	42	192
RX135	750	900	1225	788	342	225	98	1030	1120	113	218	338	505	1130	1135	480	42	192
	ширина	глубина	высота															

		RX80
Расход воды	л/кг	7,2
Расход энергии	кВт/кг	0,19

* Программа №11

Компания Primus оставляет за собой право в любое время и без предварительного предупреждения изменять модели машин и спецификации в этом буклете. Все детали и иллюстрации в этом буклете носят исключительно информационный характер и не являются обязывающими.

www.primuslaundry.com

